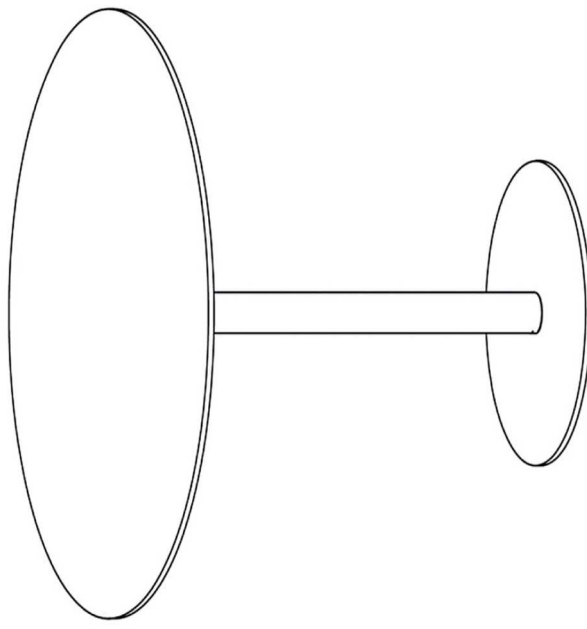


# FALKO

#10141

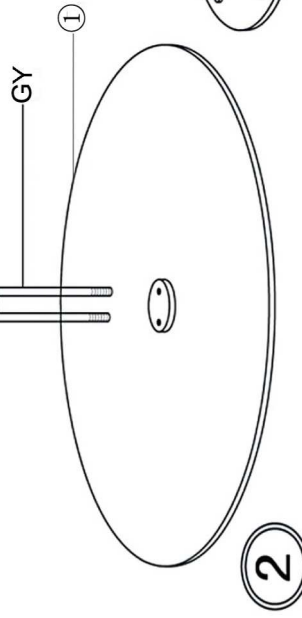
① Ø 900	1X Ø 450	1X Ø 76
GY M10X750	HY M10X25	JY Ø 78X5
KY M10	LY M10	IY M10X25
		2X
		1X

<b>Pflegehinweis:</b> Die Glasplatte bitte nur mit einem Staubtuch oder feuchten Lappen reinigen und keine scheuernden Reiniger verwenden! Care instruction: Please use a soft or damp cloth to clean the glass table top and avoid any abrasive cleaners!	<b>EN</b> Conseil d'entretien: Nettoyer le dessus de table en verre uniquement à l'aide d'un chiffon à poussière ou un chiffon humide et ne pas utiliser de produits abrasifs! Reinigungsanleitung: Die Glasplatte allein mit einem Stofftuch oder weichen dreck reinigen und geen schurende schoonmaakmiddelen gebruiken! Pojm na udzbow: Czyszczenie blaty przeszklenia tylko szklanymi lub miękkimi ściereczkami. Nie używać środków ściernych!	<b>SK</b> Upozornenie: Čistite iba prachovými alebo vlhkou utierkami. Nepoužívajte abrazívne čistiace prostriedky!
<b>SV</b> Rengör glasplattan endast med en dammtvätt eller fuktiga lapp och använd taga skurande rengöringsmedel! Reinigungsanweisung: Reinigen Sie das Glas nur mit einem weichen Tuch oder mit einem feuchten Tuch. Verwenden Sie keine scheuernden Reinigungsmittel!	<b>DA</b> Konsejps de rartelment: Limpje la placa de vidrio con un trapo para el polvo o un paño húmedo sin utilizar en ningún momento productos abrasivos!	<b>ES</b> Instrucciones de mantenimiento: Limpiar la placa de vidrio con un trapo para el polvo o un paño húmedo sin utilizar en ningún momento productos abrasivos!
<b>HR</b> Navedenja za održavanje: Stakleni ploču čistite isključivo mekim i vlažnim krpama. Nemojte koristiti abrazivna sredstva za čišćenje!	<b>PL</b> Instrukcja pielęgnacji: Płytkę szklaną należy czyścić wyłącznie miękkimi i wilgotnymi szmatkami. Nie stosować żadnych ściernych środków czyszczących!	<b>IT</b> Usare detergente abrasivi.



**MCA** furniture

①



②

